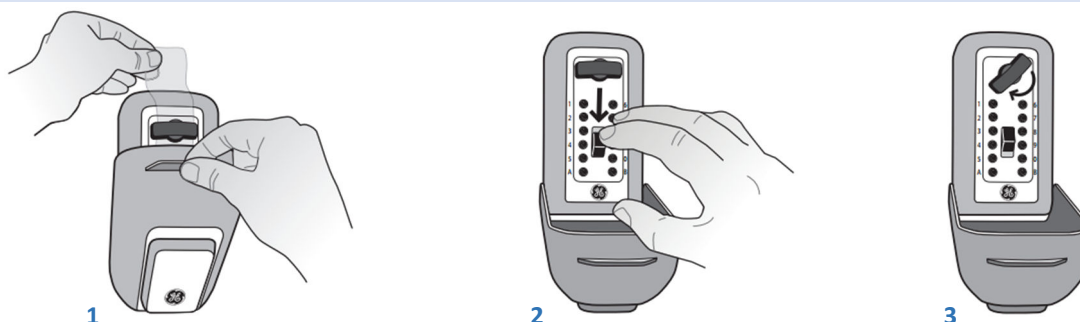


## KeySafe P500 - Instrucciones de instalación y Manual de utilización

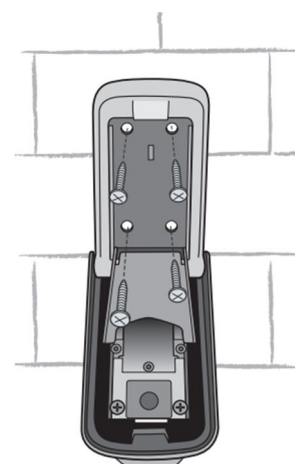
### A. Instalación de la caja para llaves KeySafe P500



1. Sujete la pestaña plástica y tire de la cubierta protectora.
2. Deslice hacia abajo el botón CLEAR.
3. Gire la manilla OPEN media vuelta hacia la derecha para abrir la tapa.

#### Instalación en pared de albañilería:

- a. Utilice la plantilla suministrada para ubicar los agujeros lo más cerca posible del centro del ladrillo. No haga los agujeros en el cemento, para que la sujeción sea firme.
- b. Utilice la plantilla para taladrar 4 agujeros de una profundidad 7mm (1/4") mayor que la longitud del tornillo con la broca de 5mm (3/16") para hormigón. Limpiar los agujeros para que queden libres de restos de la perforación.
- c. Si utiliza el sensor de alarma opcional, consulte la sección E: Instalación del sensor de alarma opcional.
- d. Coloque la caja KeySafe en su posición e introduzca los 4 tornillos directamente en los agujeros hechos en el ladrillo. (Nota: Debe utilizar los tornillos para hormigón suministrados, o equivalentes, para mantener la certificación de seguridad)
- e. Apriete los tornillos hasta que las cabezas de los mismos queden ajustadas a la parte trasera de la caja. Tenga cuidado de no apretar excesivamente los tornillos.



#### Instalación en madera:

- a. Utilice la plantilla suministrada para ubicar los agujeros de manera que al menos 2 tornillos se coloquen en madera sólida.
- b. Para que la caja KeySafe quede bien nivelada es recomendable que se perforen unos agujeros guía. Utilice la plantilla para taladrar 4 agujeros guía de 25mm (1") de profundidad con una broca de 2mm (1/16") para madera.
- c. Si utiliza el sensor de alarma opcional, consulte la sección E: Instalación del sensor de alarma opcional.
- d. Coloque la caja KeySafe en su posición e introduzca los 4 tornillos directamente en la madera.
- e. Apriete los tornillos hasta que las cabezas de los mismos queden ajustadas a la parte trasera de la caja. Tenga cuidado de no apretar excesivamente los tornillos.

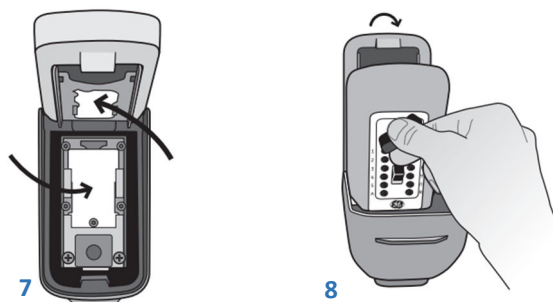
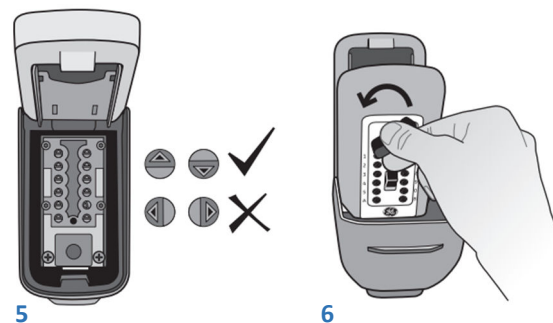
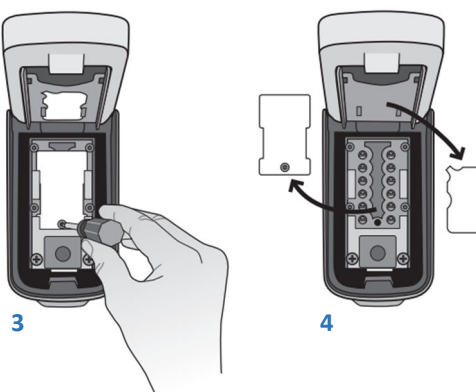
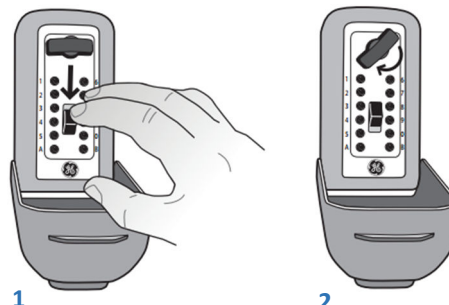
## B. Configuración de la combinación

La caja KeySafe no tiene un código prefijado. Decida el código que desea utilizar. Puede estar formado desde uno hasta diez dígitos y dos letras. Cada número/letra puede utilizarse sólo una vez dentro de la misma combinación. Recomendamos que utilice una clave de 5 a 7 dígitos/letras. Evite utilizar una combinación que pueda ser adivinada fácilmente, como fechas de cumpleaños o números de teléfono.


1. Presione hacia abajo el botón CLEAR.
2. Gire la manilla OPEN media vuelta hacia la derecha para abrir la tapa.
3. Utilice un destornillador para quitar el tornillo de la placa que protege el código.
4. Deslice la placa hacia la bisagra de la caja, tire de la placa y retire la tarjeta plástica de la tapa que oculta la llave.
5. En parte trasera de la tapa hay 10 botones con números y 2 botones con letras, todos tienen grabada una flecha. Si la flecha apunta hacia el lado contrario de la bisagra, indica que ese botón está en OFF, es decir, que no está activado y no forma parte de la combinación. Las flechas que apuntan hacia la bisagra indican que los botones están en ON, es decir, que están activados y forman parte de la combinación.
6. Con la caja KeySafe abierta, gire la manilla OPEN media vuelta hacia la izquierda, a la posición cerrada.

**Importante:** La manilla OPEN debe estar en la posición CERRADA antes de cambiar el código (en posición horizontal y que se pueda leer la palabra OPEN con una flecha sobre ella ). Si se intenta cambiar el código cuando la manilla no está en la posición indicada, muy probablemente se dañará el mecanismo de apertura, no quedando estos daños cubiertos por la garantía del producto.

7. Para cambiar el código utilice la esquina alargada de la tarjeta plástica. Para agregar un número o letra al código, introduzca la esquina alargada de la tarjeta en la ranura del botón que quiere cambiar, presione ligeramente y gire 180° hasta que el botón suba completamente y la flecha esté apuntando en la dirección ON. Para quitar un número o letra de la combinación, introduzca la esquina alargada de la tarjeta en la ranura del botón que quiere cambiar, presione ligeramente y gire 180° hasta que el botón suba completamente y la flecha esté apuntando en la dirección OFF.
8. Vuelva a colocar la tarjeta plástica en la tapa que oculta la llave. Ponga la placa protectora del código en la parte posterior de la tapa de la caja y deslícela hasta que quede en su sitio. Asegúrela con el tornillo. Opcional: Para evitar que se acceda fácilmente a la combinación, fije la placa con el tornillo tipo Torx T15 utilizando el destornillador adecuado.

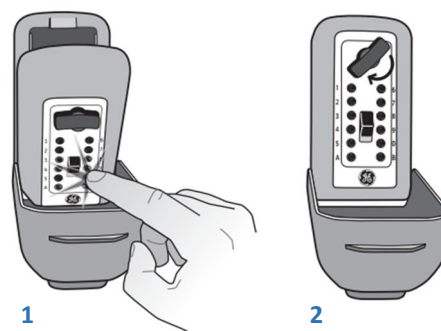


### C. Prueba de la combinación

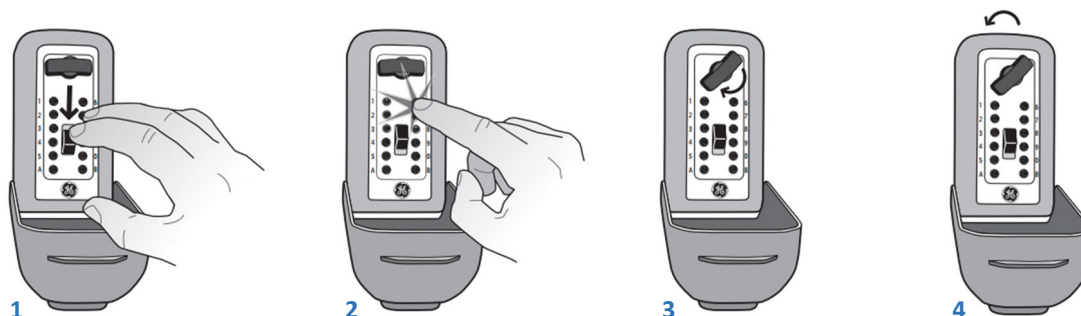
1. Asegúrese que la manilla OPEN está en la posición cerrada (*en posición horizontal y que se pueda leer la palabra OPEN con una flecha sobre ella* ). Si no lo está, gire la manilla OPEN hacia la izquierda

hasta que quede en posición cerrada. En el frente de la caja KeySafe, presione los botones que forman su combinación. Pulse cada botón hasta que oiga un “clic”. Si pulsa un botón equivocado, presione hacia abajo el botón CLEAR e introduzca su código de nuevo.

2. Gire la manilla OPEN media vuelta hacia la derecha para abrir. Si la combinación se ha fijado correctamente. La manilla OPEN girará completamente y el perno de cierre se retraerá permitiendo la apertura de la caja. Si no sucede esto, presione hacia abajo el botón CLEAR y consulte la sección B: “*Establecimiento de la combinación*”.



### D. Apertura y cierre de su caja KeySafe



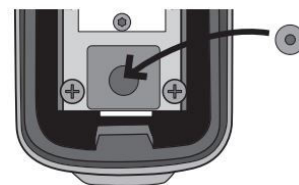
1. Presione hacia abajo el botón CLEAR.
2. Introduzca la combinación. Si se equivoca al pulsar algún botón, presione hacia abajo el botón CLEAR y comience de nuevo a introducir la combinación.
3. Gire la manilla OPEN media vuelta hacia la derecha para abrir. Al girar la manilla se limpia la combinación.

**Nota:** La manilla OPEN está diseñada para que no se pueda abrir la cerradura forzando la manilla. Si se introduce un código incorrecto y se fuerza la manilla, ésta se soltará del mecanismo de cierre y girará libre sin abrir la caja KeySafe. Para que la manilla vuelva a funcionar correctamente, se debe girar del todo hasta la posición de cierre donde se enganchará otra vez con el mecanismo.

4. Para cerrar la caja KeySafe cierre la tapa y gire la manilla OPEN media vuelta hacia la izquierda hasta que llegue a la posición de cerrada.

## E. Instalación del sensor de alarma opcional

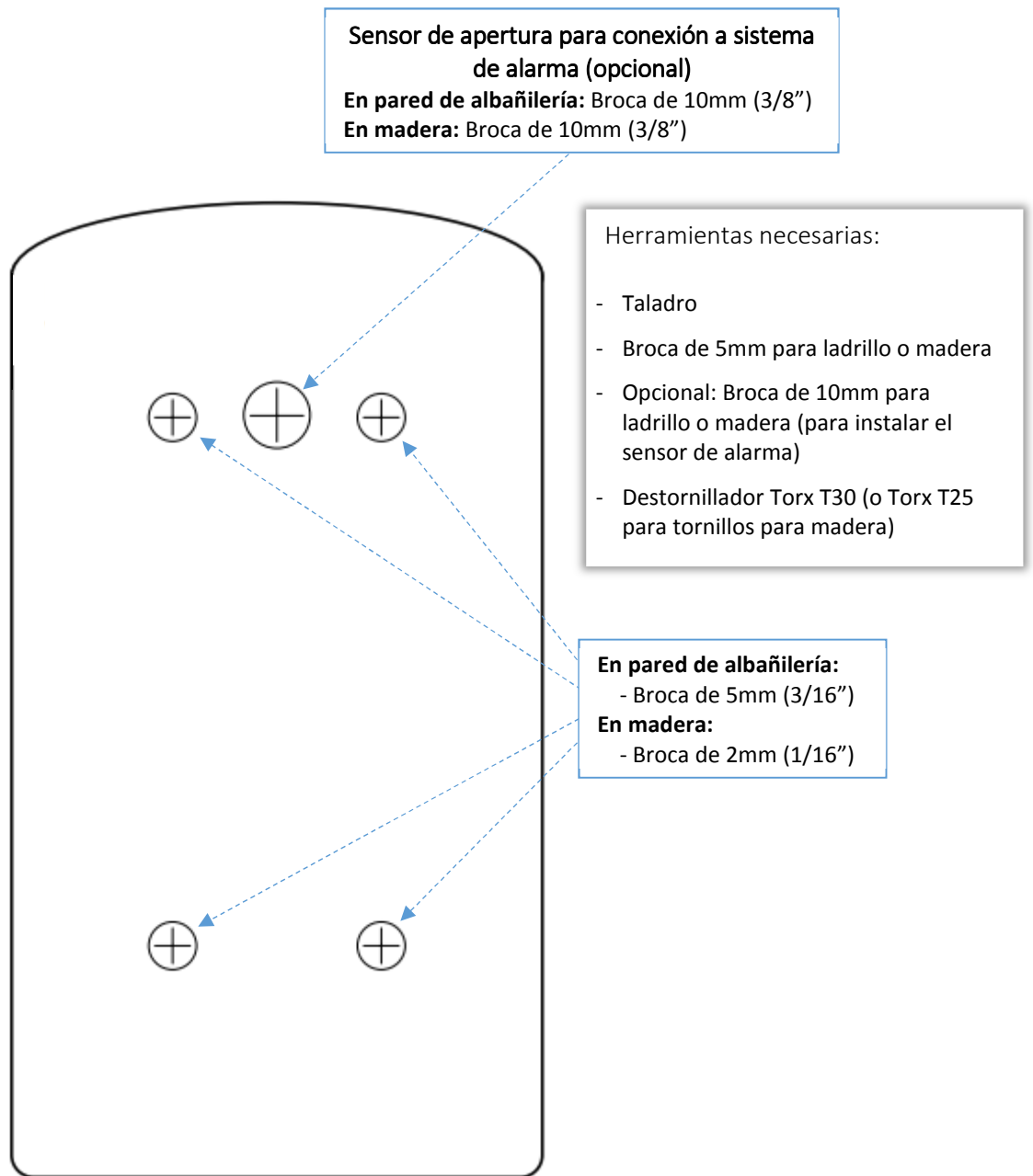
- Si ha adquirido por separado el sensor de alarma, localice el pequeño imán redondo que vino con el sensor. Pegue la etiqueta adhesiva en la parte trasera del imán, luego quite el papel de la cinta adhesiva de la parte trasera del imán y pegue el imán dentro del agujero, según se indica en la figura.
- Utilice la plantilla suministrada para taladrar un agujero de 10mm (3/8") de diámetro en la pared, de forma que puedan pasar los cables y así conectarlos al sistema de alarma.
- Inserte los cables del sensor a través del agujero. Introduzca con cuidado el sensor de alarma en la pared hasta que quede a ras de la superficie.
- Conecte el sensor a su sistema de alarma según las instrucciones del sistema de alarma. Si no está familiarizado con su sistema de alarma, le recomendamos que contacte con la empresa que lo instaló para configurar correctamente el sensor.
- Configure la alarma para el sensor y luego abra y cierre la caja KeySafe. Compruebe su sistema de alarma para asegurarse de que el sensor funciona correctamente.



### Accesorios / Partes

Elemento	Parte nº
Interruptor de alarma	10102706G1
Cubierta de intemperie	10102726P1
Placa de protección del código	10102703G1
Kit de montaje en pared de albañilería	10102698G1
Tapa cubre-llave	10102725P1

F. Plantilla para la instalación



G. Diagrama del sensor de alarma

